



# Vertikal Dipol Monteringsanvisning

2012.02

## Montering

Börja med att montera 14 MHz elementen på mittisolatorn, observera färgmärkningen. Glöm inte att trä på undre ringen för staglinorna och de två stora slangklämmorna innan pinnbultarna med M8 muttrar monteras (bild 1).

**Dra ej åt muttrarna för hårt, rören kan skadas.**

Montera samtliga isolatorer. Observera att de med M5 skruvar i ändarna (8st) skall sitta närmast mittisolatorn. Använd inga verktyg, isolatorerna kan skadas (bild 2).

Montera alla dipolerna, se på bilden hur de skall sitta.

**OBS! Det är på 21 MHz dipolen (3345 mm) som koaxialkabeln skall fästas.**

Samtliga byglar monteras på dipolerna med den längre delen mot 10 mm rören. Byglarna (två st) med 4,2 mm hål är till för 21 MHz dipolen (matning). Dra ej åt de syrafasta slangklämmorna för hårt. **OBS! Att rörändarna och underkant bygel skall vara i samma plan (bild 3).** Viss ändring av antennens resonans frekvenser kan göras genom att flytta respektive dipols läge mot bygel (bild 3).

När varje dipol med sin bygel är i rätt läge mot 14 MHz dipolen, lås då läget genom att dra åt M5 skruven i isolatorändan. Till sist fixeras allt med de stora syrafasta slangklämmorna.

Övre ringen för staglinorna träs på röret och vilar mot de övre isolatorerna (bild 4).

För koaxialkabeln igenom hålet i mittisolatorn och löd på lödöronen, se till att ändarna är lika långa (ca 4,5 cm). Skärmen skall gå nedåt och innerledaren uppåt.

**OBS! VIKTIGT ! Täta kabeln med Silicone.**

Koaxialkabeln skall gå i ca 45 graders vinkel eller mer från antennen, den kan exempelvis fästas på ett av de undre stagen med buntband.

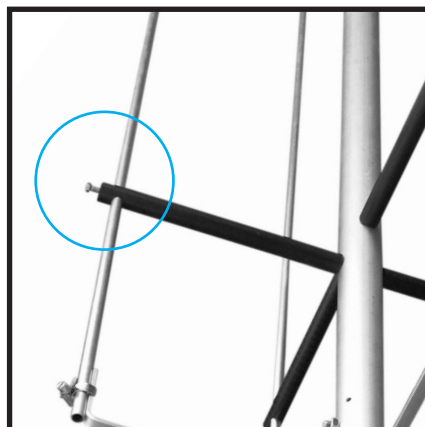
- Antennen bör stagas i två våningar och staglinorna måste vara av något icke ledande material.
- Antennens bottenisolator skall sitta c:a en meter över mark.
- Antennen tål lika mycket effekt som den koaxial-kabel den matas med.



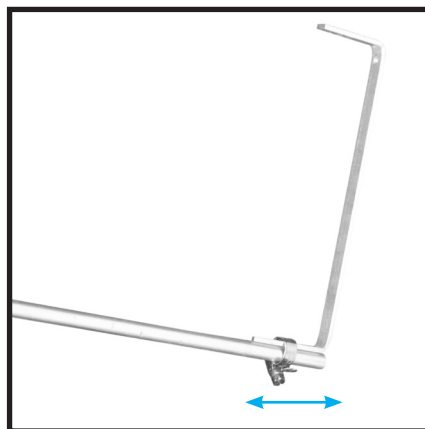
Tänk på att antennens ändar är i spänningsmaximum så se till att man inte kan beröra några av antennens delar!



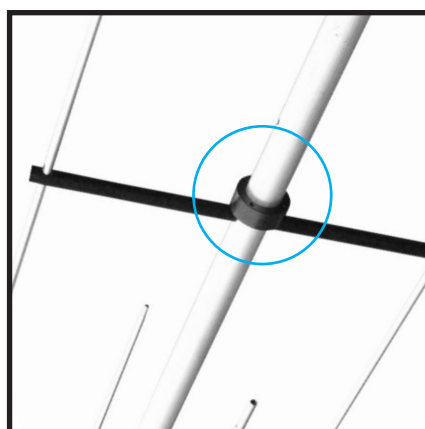
1. Mittisolator



2. M5 skruvar i ändar.

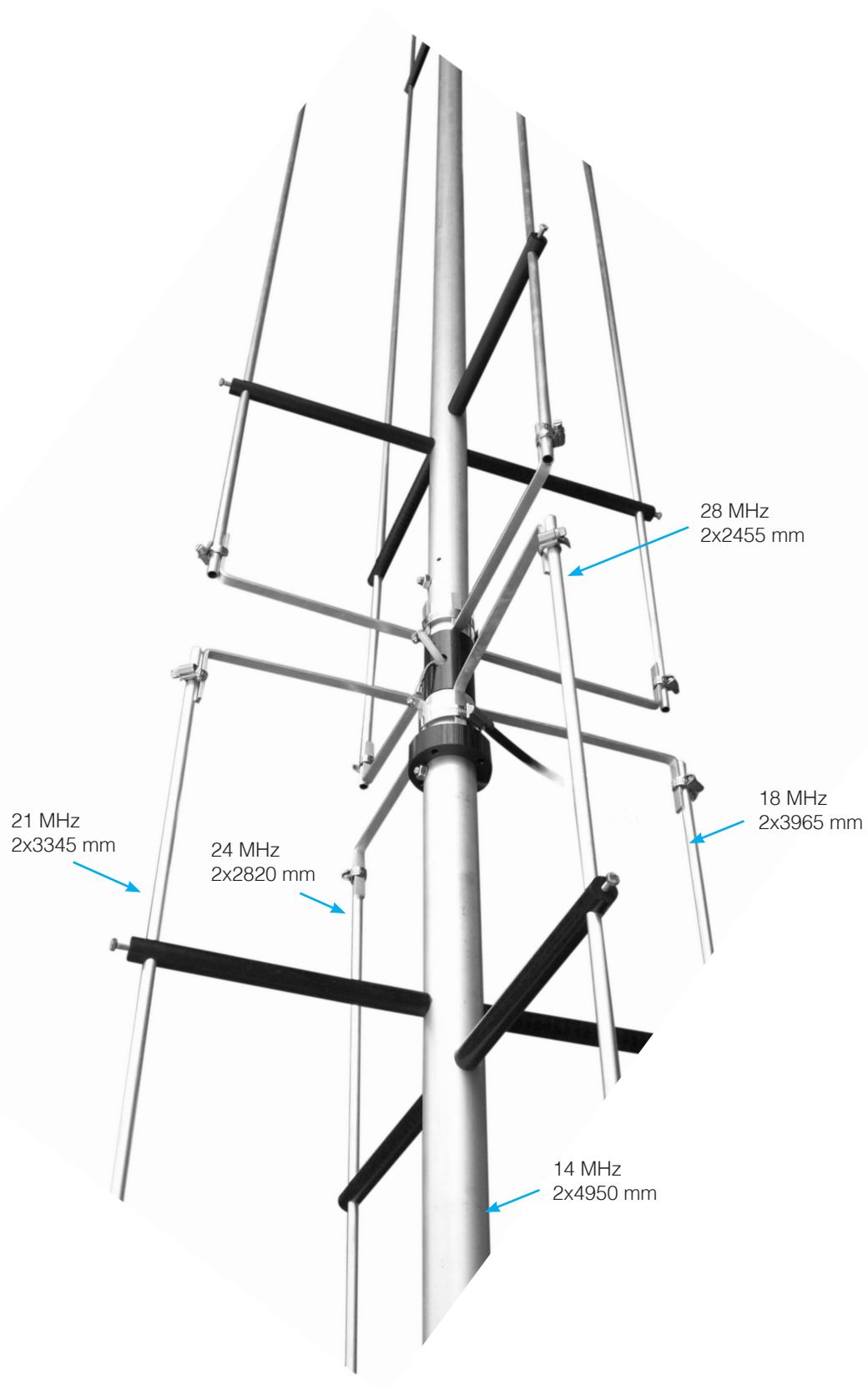


3. Flytta respektive dipols läge mot bygel.



4. Ring vilar mot de övre isolatorerna.

# Översikt



# Diagram

Diagrammen visar strålningsloberna för antennen på följande frekvenser:

14.15 MHz, 18.12 MHz, 21.2 MHz, 24.93 MHz och 28.5 MHz

